

Bilder folgen
Pictures will follow



Bilder folgen
Pictures will follow



Die Handlochverstärkung EKS 999.1

- wird in übliche Handlochausstanzungen eingesetzt
- beugt dem Einreißen der Kartontage vor
- erhöht den Tragkomfort
- geeignet für Kartongen mit Wandstärken von 8 mm
- trägt außen und innen nur gering auf
- wird an zwei gegenüberliegenden Seiten angebracht
- lässt sich schnell montieren
- kann in bereits verschlossene Kartongen eingesetzt werden
- ist identisch mit EKS 999.0, jedoch ohne Staubklappe
- steht in einem Standardmaterial zur Verfügung

The Hand hole reinforce EKS 999.1

- is suitable for usual hand hole punchings
- prevents tearing the cardboard around the edges
- raises the carrying comfort
- is suitable for cardboard boxes with wall thickness of 8 mm
- wears out only slightly on the outside and inside
- is mounted on two opposite sides
- can be mounted quickly
- can be mounted on already closed packages
- is identical to EKS 999.0 but without dust flap
- is available in a standard material

Mit EKS® alles im Griff!

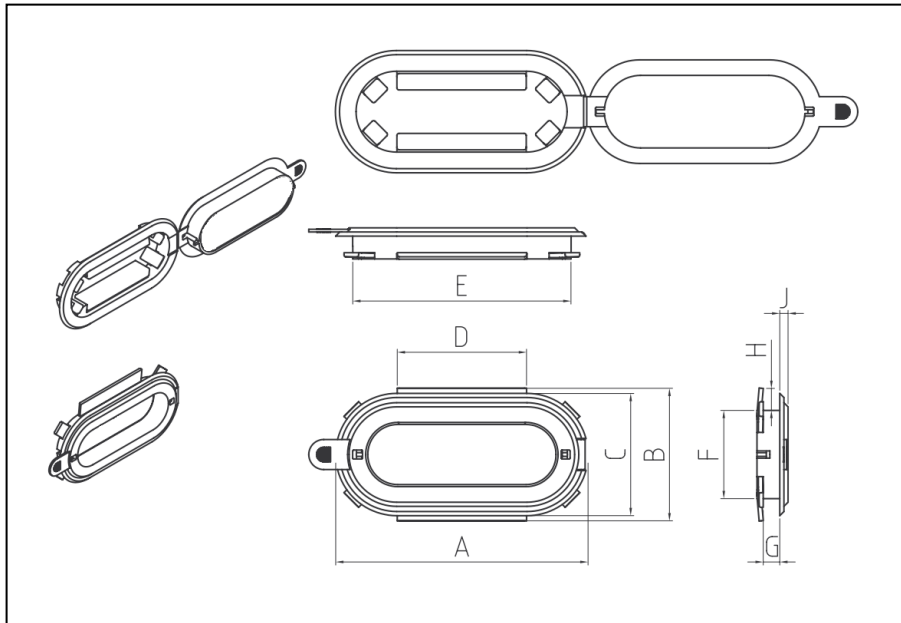
EKS® helps to HANDLE your Box!



Ernst Kraemer & Söhne GmbH & Co. KG
Feldburgweg 107 • D-47918 Tönisvorst • Germany
☎ (+49 / 0 21 51) 1 50 13 10 ☎ (+49 / 0 21 51) 1 50 13 11
✉ vertrieb@e-k-s.de
Ⓜ <http://www.e-k-s.de>

© Ernst Kraemer & Söhne GmbH & Co. KG

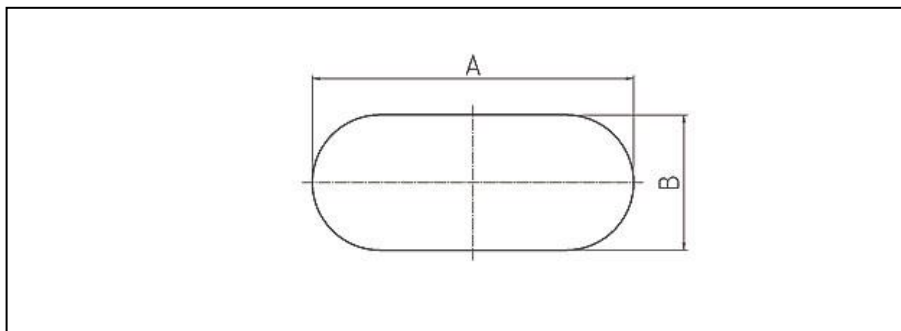




Produktdaten

product data

A =	120 mm
B =	64 mm
C =	59 mm
D =	62 mm
E =	106 mm
F =	44 mm
G =	8 mm
H =	10 mm
J =	5.5 mm



Montagedaten
(Stanzung)

assembling data
(punching)

A =	107 mm
B =	45 mm

Alle Angaben sind unverbindlich und ohne Gewähr. Produktänderungen und Anpassungen anderer Art bleiben vorbehalten.
All information is without guarantee. Product changes and adaptations of other kind are reserved.



Ernst Kraemer & Söhne GmbH & Co. KG
Feldburgweg 107 • D-47918 Tönisvorst • Germany

☎ (+49 / 0 21 51) 1 50 13 10 ☎ (+49 / 0 21 51) 1 50 13 11

✉ vertrieb@e-k-s.de

🌐 <http://www.e-k-s.de>

© Ernst Kraemer & Söhne GmbH & Co. KG

