

**Der Kantenschützer EKS 986.0**

- dient dem Schutz der Verpackungskanten vor dem Einschnüren beim Umreifungsvorgang
- ist extrem stabil
- hat Rippen zur Verhinderung des Abrutschens des Bandes sowie zur zusätzlichen Verstärkung
- stellt eine Alternative zum Kantenschützer EKS 986.1 dar
- bietet sich bei der Verwendung der Umreifungsgriffe EKS 569.0 und EKS 919.0 an

**The Edge guard EKS 986.0**

- is used to protect package edges from contracting when hooping
- is extremely solid
- has ribs to prevent a slipping off of the strap as well as to achieve additional reinforcement
- is an alternative to the edge guard EKS 986.1
- is often used in combination with the tightening strap handles EKS 569.0 or EKS 919.0

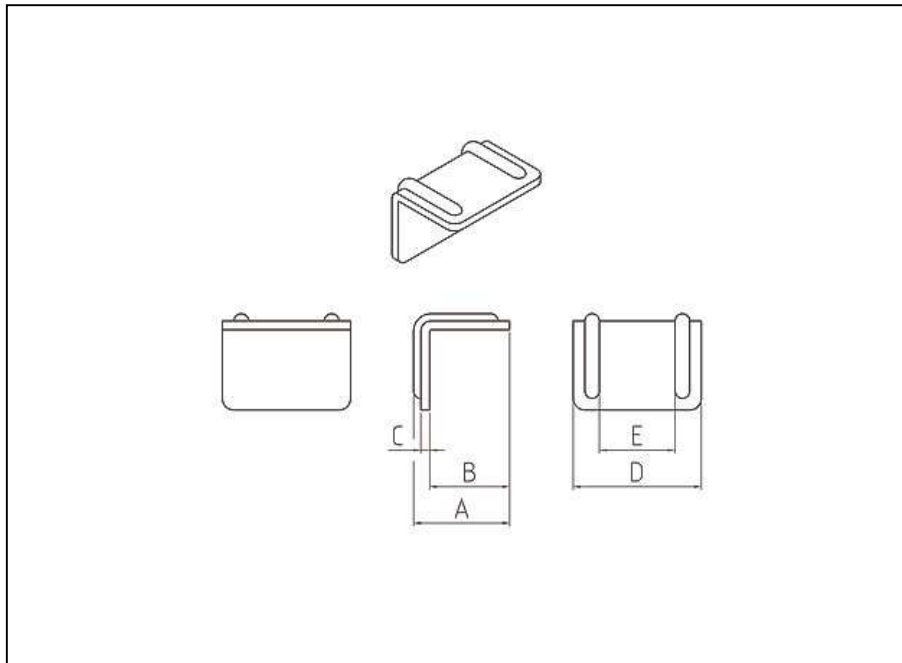
Mit EKS® alles im Griff!

EKS® helps to HANDLE your Box!



Ernst Kraemer & Söhne GmbH & Co. KG  
Feldburgweg 107 • D-47918 Tönisvorst • Germany  
☎ (+49 / 0 21 51) 1 50 13 10 ☎ (+49 / 0 21 51) 1 50 13 11  
✉ [vertrieb@plastikgriffe.de](mailto:vertrieb@plastikgriffe.de) ✉ [sales@eks-handles.com](mailto:sales@eks-handles.com)  
<http://www.plastikgriffe.de> <http://www.eks-handles.com>  
© Ernst Kraemer & Söhne GmbH & Co. KG





**Produktdaten**

**product data**

A = 33.5 mm  
B = 28 mm  
C = 3 mm  
D = 45 mm  
E = 25 mm

Alle Angaben sind unverbindlich und ohne Gewähr. Produktänderungen und Anpassungen anderer Art bleiben vorbehalten.  
All information is without guarantee. Product changes and adaptations of other kind are reserved.



**Ernst Kraemer & Söhne GmbH & Co. KG**

Feldburgweg 107 • D-47918 Tönisvorst • Germany

☎ (+49 / 0 21 51) 1 50 13 10 ☎ (+49 / 0 21 51) 1 50 13 11

@ vertrieb@plastikgriffe.de @ sales@eks-handles.com

<http://www.plastikgriffe.de> <http://www.eks-handles.com>

© Ernst Kraemer & Söhne GmbH & Co. KG

