



Der Koffergriff EKS 921.0

- hat ein optisch ansprechendes Design
- wird bevorzugt an Präsentationsverpackungen verwendet
- hat ein schwenkbares Griffteil
- bietet einen hohen Tragkomfort
- lässt sich aufgrund seiner Schnappverbindungen schnell montieren
- stellt die Luxus-Variante gegenüber dem Koffergriff EKS 923.0 dar
- wird oft in Kombination mit dem Kofferverschluss EKS 922.0 verwendet
- wird in einem Standardmaterial angeboten
- kann bis zu 8 kg belastet werden
- ist auch mit längs zueinander angeordneten Gegenhaltern erhältlich (EKS 921.1 und EKS 923.1)

The Case handle EKS 921.0

- has an optically attractive design
- is preferably used for presentation packages
- has a swivelling handle part
- offers high carrying comfort
- can be mounted quickly because of its snap connections
- is the luxury variant to the case handle EKS 923.0
- is often used in combination with the case lock EKS 922.0
- is offered in a standard material
- can be loaded up to 8 kg
- is also available with clamps arranged lengthwise (EKS 921.1 and EKS 923.1)

Mit EKS® alles im Griff!

EKS® helps to HANDLE your Box!



Ernst Kraemer & Söhne GmbH & Co. KG

Feldburgweg 107 • D-47918 Tönisvorst • Germany

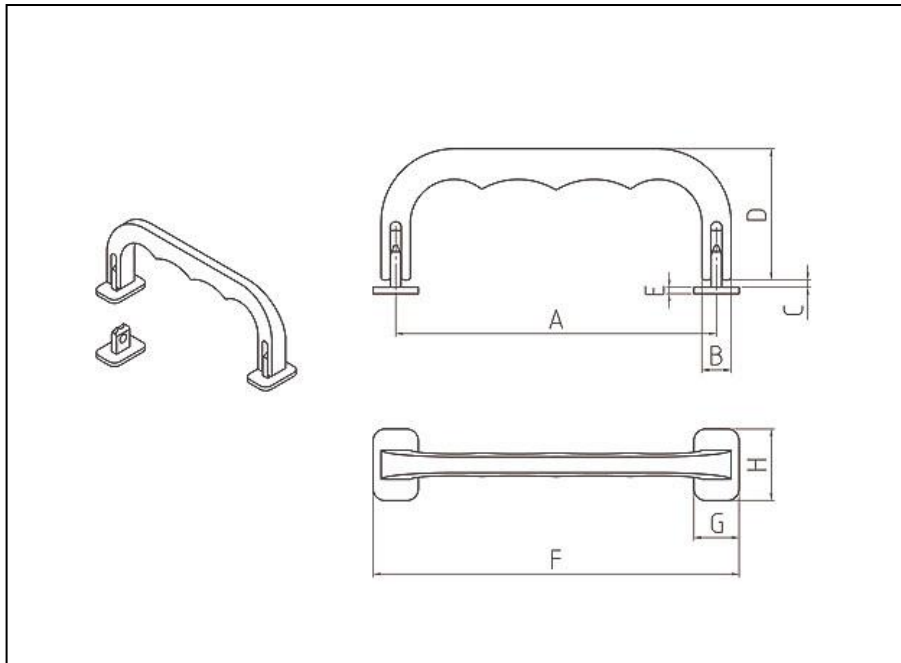
☎ (+49 / 0 21 51) 1 50 13 10 ☎ (+49 / 0 21 51) 1 50 13 11

✉ vertrieb@e-k-s.de

🌐 <http://www.e-k-s.de>

© Ernst Kraemer & Söhne GmbH & Co. KG

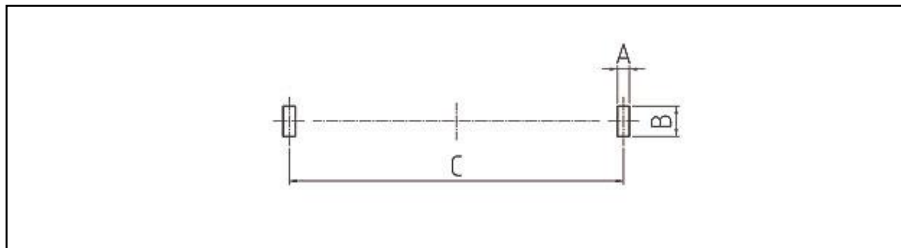




Produktdaten

product data

A = 110 mm
B = 11.5 mm
C = 3 mm
D = 47 mm
E = 2.4 mm
F = 126 mm
G = 15.5 mm
H = 24.5 mm



Montagedaten
(Stanzung)

assembling data
(punching)

A = 4 mm
B = 10 mm
C = 111 mm

Alle Angaben sind unverbindlich und ohne Gewähr. Produktänderungen und Anpassungen anderer Art bleiben vorbehalten.
All information is without guarantee. Product changes and adaptations of other kind are reserved.



Ernst Kraemer & Söhne GmbH & Co. KG
Feldburgweg 107 • D-47918 Tönisvorst • Germany

☎ (+49 / 0 21 51) 1 50 13 10 ☎ (+49 / 0 21 51) 1 50 13 11

✉ vertrieb@e-k-s.de

🌐 <http://www.e-k-s.de>

© Ernst Kraemer & Söhne GmbH & Co. KG

