

**Die Verstärkungsplatte EKS 882.1**

- dient der Verstärkung der Kartonwand
- verhindert das Einreißen der Verpackung
- ist ausschließlich in Verbindung mit dem Griff EKS 882.0 zu verwenden
- wird aus einem Standardmaterial gefertigt

**The Reinforcing plate EKS 882.1**

- is used for reinforcing the cardboard box wall
- prevents tearing of the package
- is to be used in combination with the handle EKS 882.0 exclusively
- is made from a standard material

Mit EKS® alles im Griff!

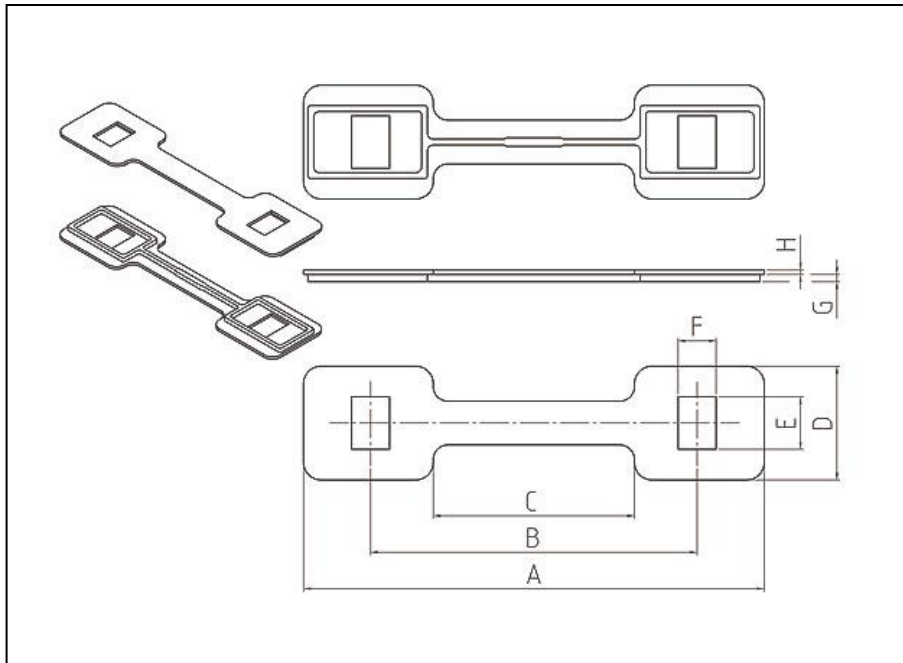
EKS® helps to HANDLE your Box!



Ernst Kraemer & Söhne GmbH & Co. KG  
Feldburgweg 107 • D-47918 Tönisvorst • Germany  
☎ (+49 / 0 21 51) 1 50 13 10 ☎ (+49 / 0 21 51) 1 50 13 11  
✉ vertrieb@e-k-s.de  
🌐 <http://www.e-k-s.de>

© Ernst Kraemer & Söhne GmbH & Co. KG

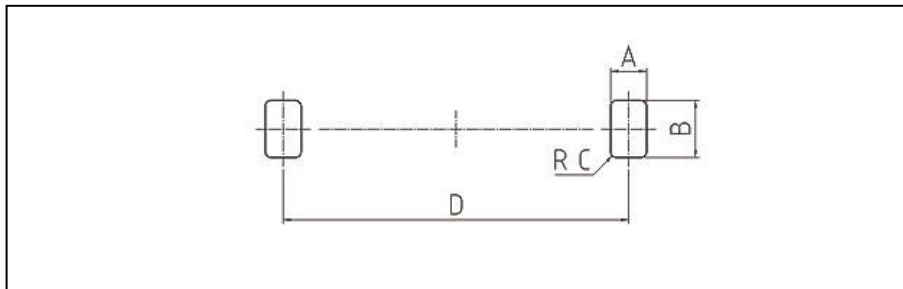




**Produktdaten**

**product data**

A = 158 mm  
B = 112 mm  
C = 68 mm  
D = 39 mm  
E = 18.5 mm  
F = 13 mm  
G = 2.4 mm  
H = 1.4 mm



**Montagedaten**  
(Stanzung)

**assembling data**  
(punching)

A = 12 mm  
B = 19 mm  
C = 2 mm  
D = 112 mm

Alle Angaben sind unverbindlich und ohne Gewähr. Produktänderungen und Anpassungen anderer Art bleiben vorbehalten.  
All information is without guarantee. Product changes and adaptations of other kind are reserved.



**Ernst Kraemer & Söhne GmbH & Co. KG**  
Feldburgweg 107 • D-47918 Tönisvorst • Germany

☎ (+49 / 0 21 51) 1 50 13 10 ☎ (+49 / 0 21 51) 1 50 13 11

✉ [vertrieb@e-k-s.de](mailto:vertrieb@e-k-s.de)

🌐 <http://www.e-k-s.de>

© Ernst Kraemer & Söhne GmbH & Co. KG

