



Der Taschengriff EKS 668.0

- findet Verwendung an Papiertaschen
- vereint die Funktionen des Tragbarmachens und des Verschließens der Taschen
- ist eine Alternative zum Umreifungsgriff EKS 370.0
- wird aus einem Standardmaterial gefertigt
- ist bis zu 10 kg belastbar

The Bag handle EKS 668.0

- is used for paper carrier bags
- combines the functions of carrying and closing the bags
- is an alternative to the bag handle EKS 370.0
- is made from a standard material
- can be loaded up to 10 kg

Mit EKS® alles im Griff!

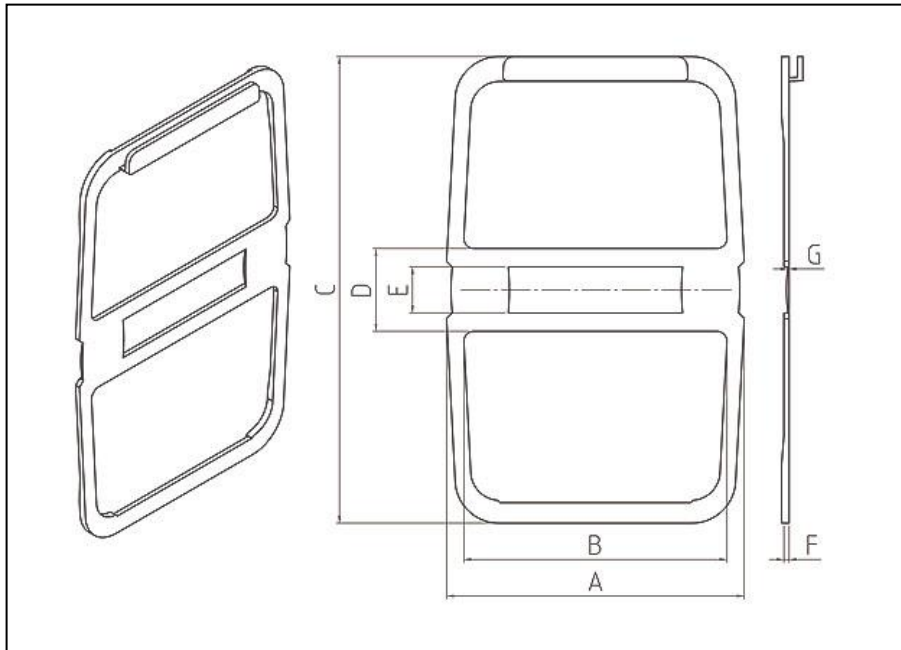
EKS® helps to HANDLE your Box!



Ernst Kraemer & Söhne GmbH & Co. KG
Feldburgweg 107 • D-47918 Tönisvorst • Germany
☎ (+49 / 0 21 51) 1 50 13 10 ☎ (+49 / 0 21 51) 1 50 13 11
✉ vertrieb@e-k-s.de
🌐 <http://www.e-k-s.de>

© Ernst Kraemer & Söhne GmbH & Co. KG

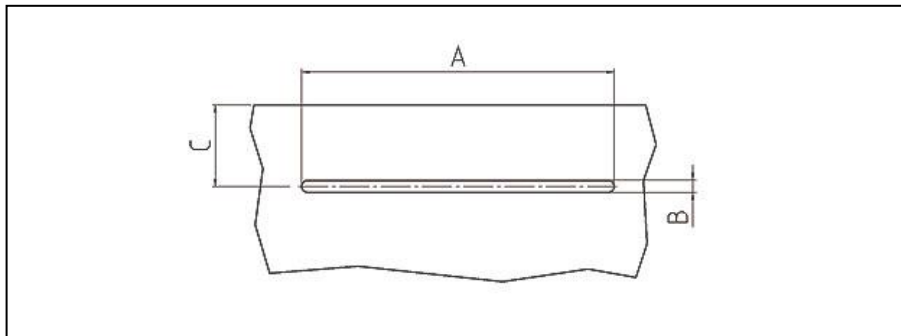




Produktdaten

product data

A =	100 mm
B =	90 mm
C =	160 mm
D =	28 mm
E =	15 mm
F =	1.8 mm
G =	0.5 mm



Montagedaten
(Stanzung)

assembling data
(punching)

A =	104 mm
B =	4 mm
C =	25 mm

Alle Angaben sind unverbindlich und ohne Gewähr. Produktänderungen und Anpassungen anderer Art bleiben vorbehalten.
All information is without guarantee. Product changes and adaptations of other kind are reserved.



Ernst Kraemer & Söhne GmbH & Co. KG

Feldburgweg 107 • D-47918 Tönisvorst • Germany

☎ (+49 / 0 21 51) 1 50 13 10 ☎ (+49 / 0 21 51) 1 50 13 11

✉ vertrieb@e-k-s.de

🌐 <http://www.e-k-s.de>

© Ernst Kraemer & Söhne GmbH & Co. KG

