

### Der Schwerlastgriff EKS 574.1

- wird paarig mit dem Gewindestutzen EKS 574.7 geliefert
- ist geeignet für Verpackungen aus zweiwelliger Wellpappe (8 mm – 12 mm)
- lässt sich in die ergonomisch günstigste Griffstellung drehen
- bietet bei Beachtung der empfohlenen Stanzung freien Handeingriff
- trägt innen nur gering auf
- weist gegenüber dem Griff EKS 574.0 ein längeres Griffteil auf
- wird durch Zusammenschrauben beider Griffteile mit der Kartonage form- und kraftschlüssig verbunden und stabilisiert die Kartonwand
- wird in der Regel an zwei gegenüberliegenden Seiten angebracht
- steht in einem Standardmaterial zur Verfügung
- nimmt Belastungen bis zu 75 kg auf

### The Heavy duty handle EKS 574.1

- is delivered in pairs with screw neck EKS 574.7
- is suitable for packages of two-layer corrugated board (8 mm – 12 mm)
- can be turned into the ergonomically most favourable handle position
- offers free hand access when observing the recommended punching
- wears out only slightly on the inside
- possesses a longer handle part compared to handle EKS 574.0
- is connected with the cardboard box by screwing together both handle parts and stabilizes the cardboard wall
- is generally mounted on two opposite sides
- is available in a standard material
- accepts loads up to 75 kg

Mit EKS® alles im Griff!

EKS® helps to HANDLE your Box!



Ernst Kraemer & Söhne GmbH & Co. KG  
Feldburgweg 107 • D-47918 Tönisvorst • Germany

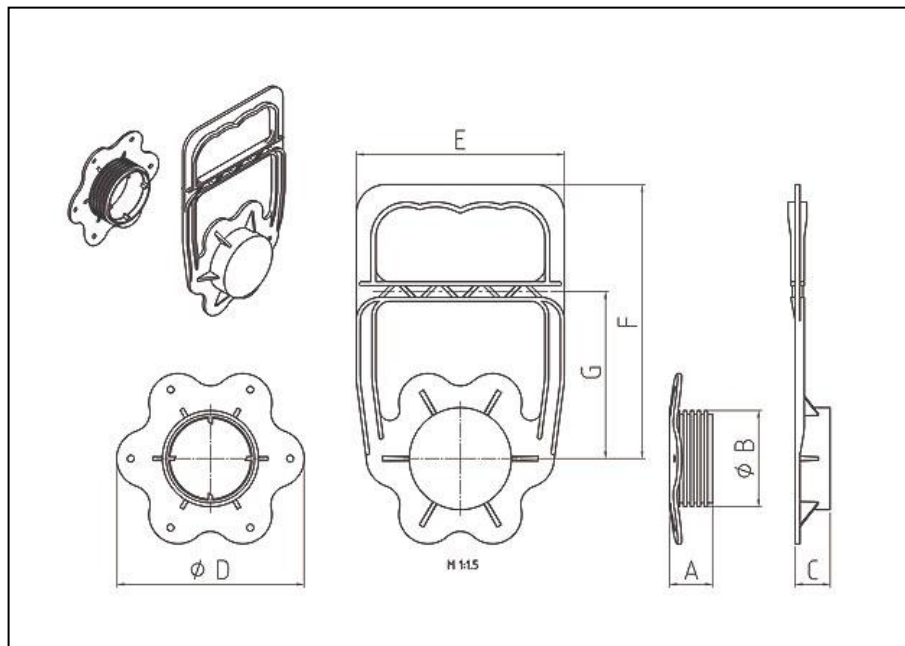
☎ (+49 / 0 21 51) 1 50 13 10 ☎ (+49 / 0 21 51) 1 50 13 11

✉ [vertrieb@e-k-s.de](mailto:vertrieb@e-k-s.de)

🌐 <http://www.e-k-s.de>

© Ernst Kraemer & Söhne GmbH & Co. KG

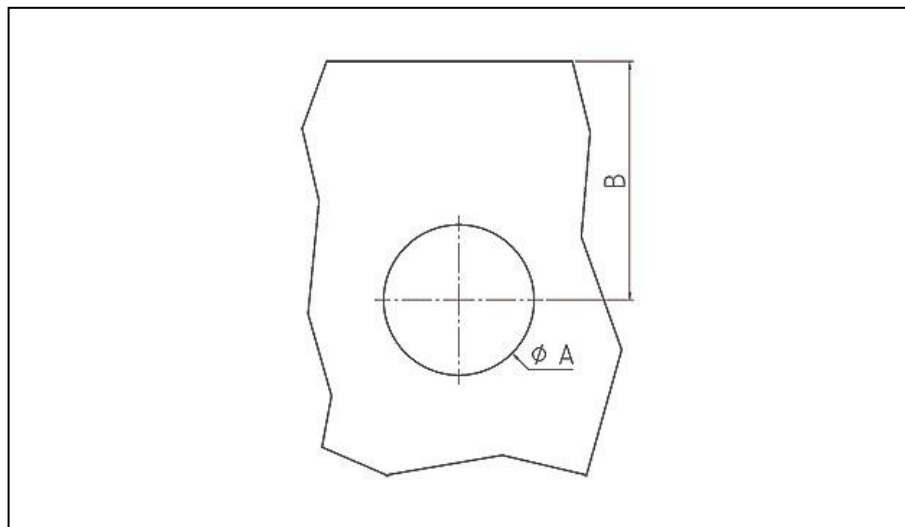




**Produktdaten**

**product data**

A =	21 mm
B =	49 mm
C =	18 mm
D =	97 mm
E =	107 mm
F =	140 mm
G =	85 mm



**Montagedaten**  
(Stanzung)

**assembling data**  
(punching)

A =	50 mm
B =	85 mm

Alle Angaben sind unverbindlich und ohne Gewähr. Produktänderungen und Anpassungen anderer Art bleiben vorbehalten.  
All information is without guarantee. Product changes and adaptations of other kind are reserved.



**Ernst Kraemer & Söhne GmbH & Co. KG**  
Feldburgweg 107 • D-47918 Tönisvorst • Germany

☎ (+49 / 0 21 51) 1 50 13 10 ☎ (+49 / 0 21 51) 1 50 13 11

✉ [vertrieb@e-k-s.de](mailto:vertrieb@e-k-s.de)

🌐 <http://www.e-k-s.de>

© Ernst Kraemer & Söhne GmbH & Co. KG

