

Der Umreifungsgriff EKS 569.0

- eignet sich für Stahl- und Kunststoffbandumreifungen
- sollte nach Möglichkeit vor dem Spannen auf das Band aufgeschoben werden (Verlierschutz)
- ist sehr stabil
- wird oft gemeinsam mit den Kantenschützern EKS 986.0 oder EKS 986.1 verwendet
- stellt eine Alternative zum Umreifungsgriff EKS 919.0 dar
- wird aus einem zähen Standardmaterial gefertigt
- kann Belastungen bis zu 65 kg aufnehmen

The Tightening strap handle EKS 569.0

- is suitable for hoops of steel and plastic bands
- if possible, it should be pushed onto the band before tightening it (protection against loss)
- is very robust
- is often used with the edge protectors EKS 986.0 or EKS 986.1
- is an alternative to the tightening strap handle EKS 919.0
- is made from a solid standard material
- can accept loads up to 65 kg

Mit EKS® alles im Griff!

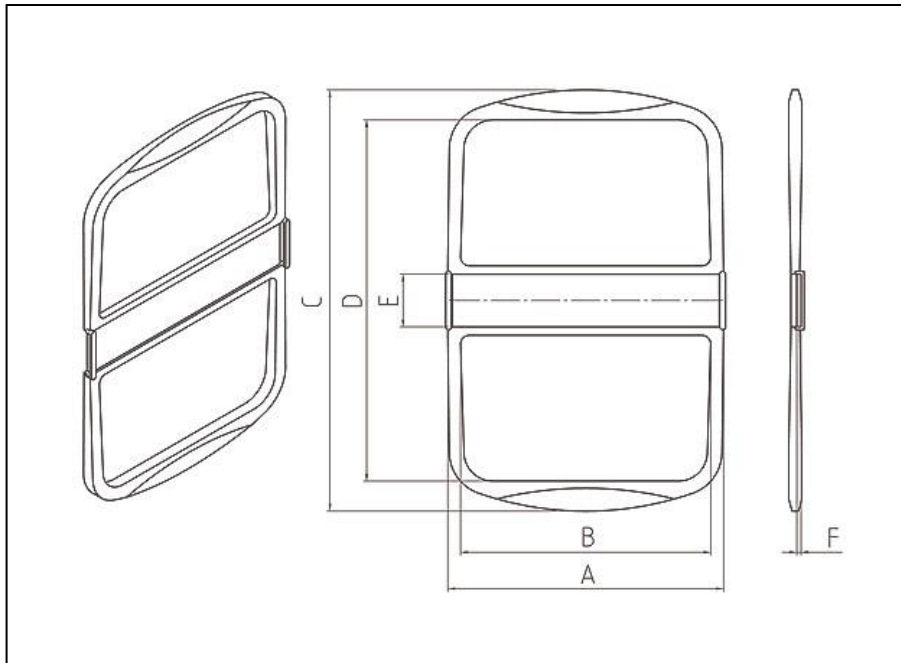
EKS® helps to HANDLE your Box!



Ernst Kraemer & Söhne GmbH & Co. KG
Feldburgweg 107 • D-47918 Tönisvorst • Germany
☎ (+49 / 0 21 51) 1 50 13 10 ☎ (+49 / 0 21 51) 1 50 13 11
✉ vertrieb@e-k-s.de
🌐 <http://www.e-k-s.de>

© Ernst Kraemer & Söhne GmbH & Co. KG





Produktdaten

product data

| | |
|-----|--------|
| A = | 95 mm |
| B = | 85 mm |
| C = | 145 mm |
| D = | 123 mm |
| E = | 18 mm |
| F = | 1.5 mm |

Alle Angaben sind unverbindlich und ohne Gewähr. Produktänderungen und Anpassungen anderer Art bleiben vorbehalten.
All information is without guarantee. Product changes and adaptations of other kind are reserved.



Ernst Kraemer & Söhne GmbH & Co. KG

Feldburgweg 107 • D-47918 Tönisvorst • Germany

☎ (+49 / 0 21 51) 1 50 13 10 ☎ (+49 / 0 21 51) 1 50 13 11

@ vertrieb@e-k-s.de

@ <http://www.e-k-s.de>

© Ernst Kraemer & Söhne GmbH & Co. KG

