

Der Verstärkungswinkel EKS 565.2

- dient der Verstärkung der Kartontage im geschlossenen Zustand
- kann nur in Verbindung mit den Griffen EKS 565.0 und EKS 565.1 verwendet werden
- kann durch einfaches Aufstecken blitzschnell montiert werden
- besteht aus einem steifen Standardmaterial

The Reinforcing element EKS 565.2

- is used for reinforcing the cardboard box in closed condition
- can only be used in combination with the handles EKS 565.0 and EKS 565.1
- can be attached very fast through simple putting-on
- consists of a rigid standard material

Mit EKS® alles im Griff!

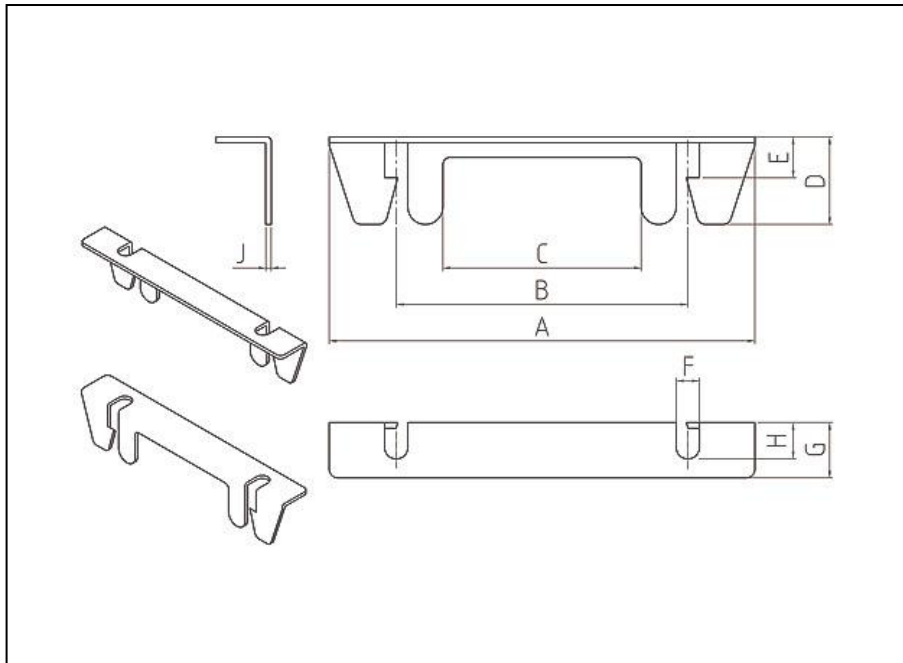
EKS® helps to HANDLE your Box!



Ernst Kraemer & Söhne GmbH & Co. KG
Feldburgweg 107 • D-47918 Tönisvorst • Germany
☎ (+49 / 0 21 51) 1 50 13 10 ☎ (+49 / 0 21 51) 1 50 13 11
✉ vertrieb@e-k-s.de
🌐 <http://www.e-k-s.de>

© Ernst Kraemer & Söhne GmbH & Co. KG

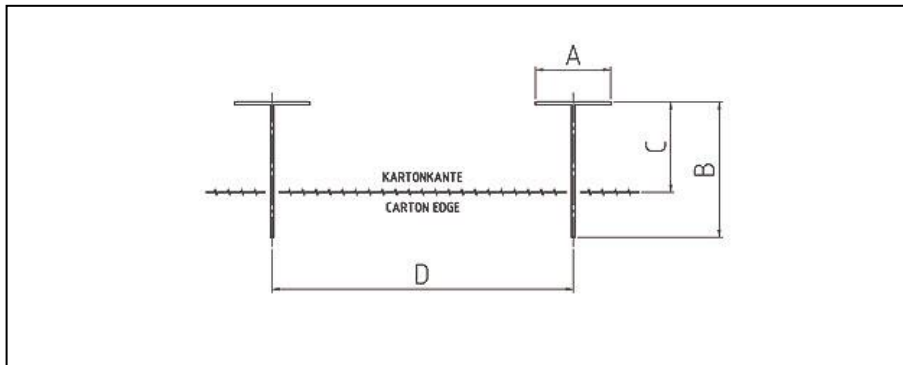




Produktdaten

product data

A =	153 mm
B =	107 mm
C =	76 mm
D =	30 mm
E =	14 mm
F =	8 mm
G =	19 mm
H =	10 mm
J =	2 mm



Montagedaten
(Stanzung)

assembling data
(punching)

A =	25 mm
B =	45 mm
C =	30 mm
D =	100 mm

Alle Angaben sind unverbindlich und ohne Gewähr. Produktänderungen und Anpassungen anderer Art bleiben vorbehalten.
All information is without guarantee. Product changes and adaptations of other kind are reserved.



Ernst Kraemer & Söhne GmbH & Co. KG
Feldburgweg 107 • D-47918 Tönisvorst • Germany

☎ (+49 / 0 21 51) 1 50 13 10 ☎ (+49 / 0 21 51) 1 50 13 11

✉ vertrieb@e-k-s.de

🌐 <http://www.e-k-s.de>

© Ernst Kraemer & Söhne GmbH & Co. KG

