

**Der Lastgriff EKS 565.0**

- bietet insbesondere bei geschlossenen Kartonagen einen hohen Tragkomfort
- sollte in Verbindung mit dem Verstärkungswinkel EKS 565.2 verwendet werden
- kann ausschließlich an einer Verpackungsoberkante angebracht werden
- zeichnet sich durch seine blitzschnelle Montierbarkeit aus
- steht in einem Standardmaterial zur Verfügung
- erreicht seine Belastungsgrenze bei 45 kg

**The Heavy lift handle EKS 565.0**

- offers high carrying comfort particularly on closed cardboard boxes
- should be used in combination with the reinforcing element EKS 565.2
- can only be attached on the upper edge of the package
- can be mounted exceptionally fast
- is available in a standard material
- reaches its load limit at 45 kg

Mit EKS® alles im Griff!

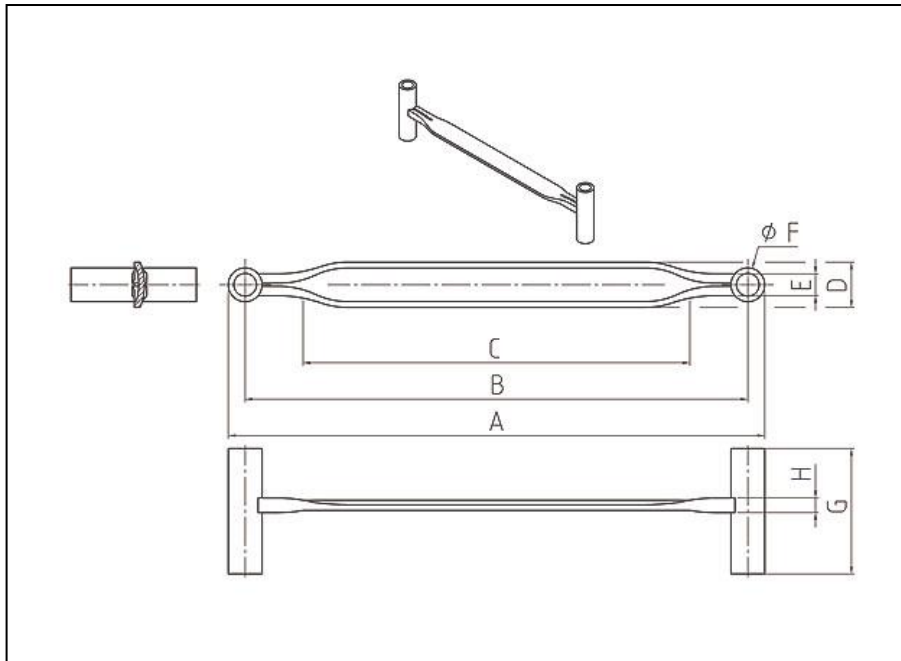
EKS® helps to HANDLE your Box!



Ernst Kraemer & Söhne GmbH & Co. KG  
Feldburgweg 107 • D-47918 Tönisvorst • Germany  
☎ (+49 / 0 21 51) 1 50 13 10 ☎ (+49 / 0 21 51) 1 50 13 11  
✉ [vertrieb@e-k-s.de](mailto:vertrieb@e-k-s.de)  
🌐 <http://www.e-k-s.de>

© Ernst Kraemer & Söhne GmbH & Co. KG

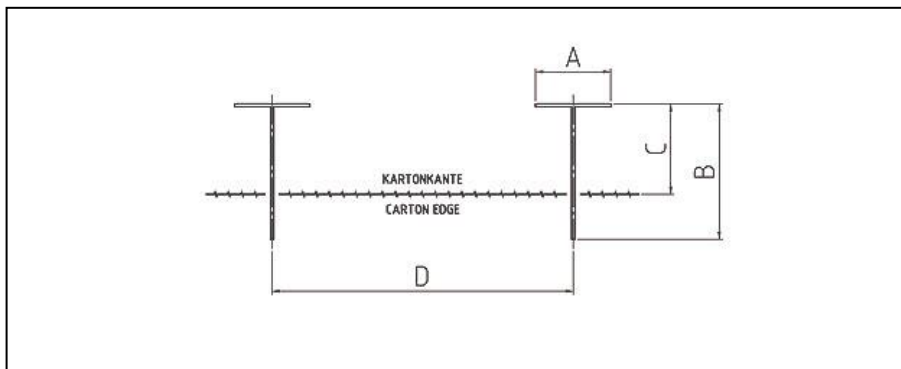




**Produktdaten**

**product data**

A =	184 mm
B =	172 mm
C =	160 mm
D =	15 mm
E =	8 mm
F =	12 mm
G =	43 mm
H =	5 mm



**Montagedaten**  
(Stanzung)

**assembling data**  
(punching)

A =	25 mm
B =	45 mm
C =	30 mm
D =	100 mm

Alle Angaben sind unverbindlich und ohne Gewähr. Produktänderungen und Anpassungen anderer Art bleiben vorbehalten.  
All information is without guarantee. Product changes and adaptations of other kind are reserved.



**Ernst Kraemer & Söhne GmbH & Co. KG**  
Feldburgweg 107 • D-47918 Tönisvorst • Germany

☎ (+49 / 0 21 51) 1 50 13 10 ☎ (+49 / 0 21 51) 1 50 13 11

✉ [vertrieb@e-k-s.de](mailto:vertrieb@e-k-s.de)

🌐 <http://www.e-k-s.de>

© Ernst Kraemer & Söhne GmbH & Co. KG

