

Die Abreißsäge EKS 405.0

- dient zum Abtrennen von Kunststoff- und Aluminiumfolien in Haushalt und Gewerbe
- wird der Folienverpackung lose beigefügt und vor Gebrauch auf eine Kante der Verpackung aufgesteckt
- variiert in der Länge gegenüber den Artikeln EKS 150.0, EKS 300.0 und EKS 450.0
- ist in einem Standardmaterial erhältlich

The Tear-off saw EKS 405.0

- is used for tearing-off plastic and aluminum foils in household and trade
- is loose in the film package and is positioned on the edge of the package prior to its use
- varies in its length in comparison to the articles EKS 150.0, EKS 300.0 und EKS 450.0
- is available in a standard material

Mit EKS® alles im Griff!

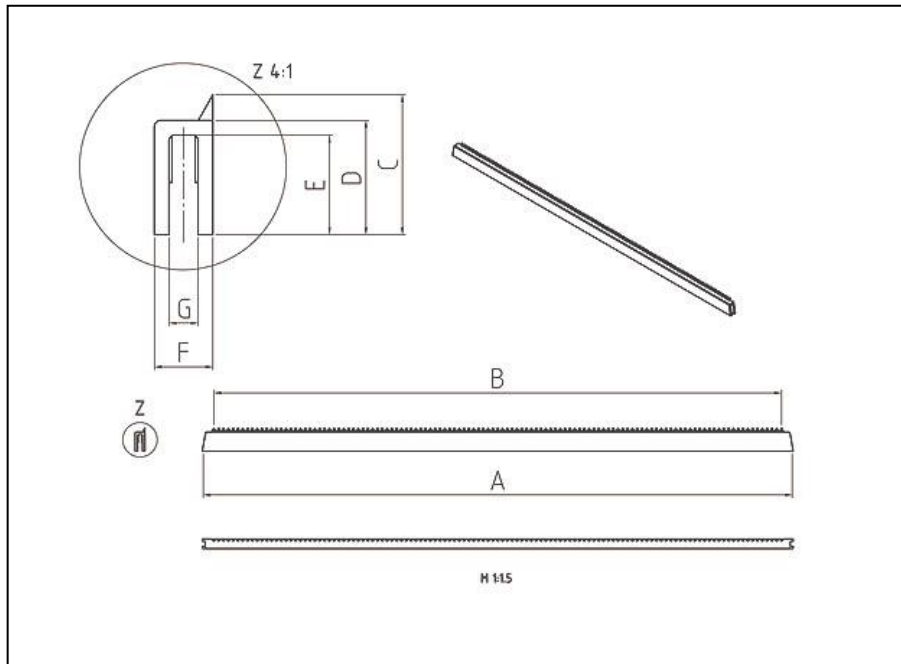
EKS® helps to HANDLE your Box!



Ernst Kraemer & Söhne GmbH & Co. KG
Feldburgweg 107 • D-47918 Tönisvorst • Germany
☎ (+49 / 0 21 51) 1 50 13 10 ☎ (+49 / 0 21 51) 1 50 13 11
✉ vertrieb@e-k-s.de
🌐 <http://www.e-k-s.de>

© Ernst Kraemer & Söhne GmbH & Co. KG





Produktdaten

product data

A = 405 mm
B = 398 mm
C = 11.4 mm
D = 9 mm
E = 7.7 mm
F = 5 mm
G = 2.8 mm

Alle Angaben sind unverbindlich und ohne Gewähr. Produktänderungen und Anpassungen anderer Art bleiben vorbehalten.
All information is without guarantee. Product changes and adaptations of other kind are reserved.



Ernst Kraemer & Söhne GmbH & Co. KG
Feldburgweg 107 • D-47918 Tönisvorst • Germany

☎ (+49 / 0 21 51) 1 50 13 10 ☎ (+49 / 0 21 51) 1 50 13 11

✉ vertrieb@e-k-s.de

🌐 <http://www.e-k-s.de>

© Ernst Kraemer & Söhne GmbH & Co. KG

