



Der Etikettanhänger EKS 373.0

- dient der Warenauszeichnung und Diebstahlsicherung im Einzelhandel
- stellt eine preisgünstige Alternative zu elektronischen Sicherungssystemen dar
- bietet die Möglichkeit einer Beschriftung oder Prägung
- ist eine kleinere Ausführung gegenüber dem Etikettanhänger EKS 471.0
- wird mittels eines unlösbaren Schnappverschlusses an der Ware befestigt
- steht in einem Standardmaterial zur Verfügung

The Tag EKS 373.0

- is used in the retail industry for labelling goods and as a protection against theft
- is a low-price alternative to electronic safety systems
- offers the possibility of inscription or embossing
- is smaller than tag EKS 471.0
- is attached to goods through a non-detachable snap
- is available in a standard material

Mit EKS® alles im Griff!

EKS® helps to HANDLE your Box!



Ernst Kraemer & Söhne GmbH & Co. KG

Feldburgweg 107 • D-47918 Tönisvorst • Germany

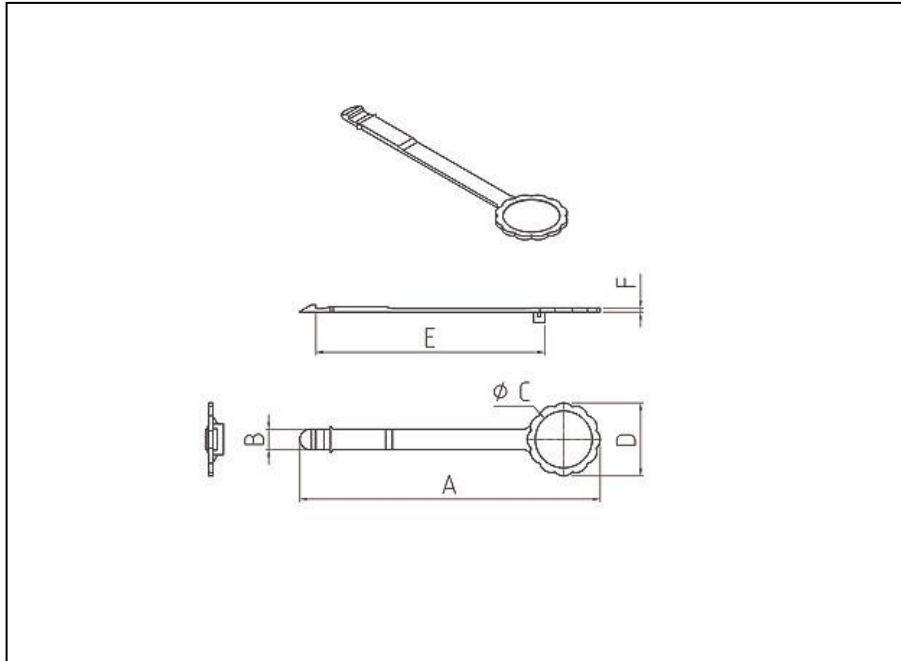
☎ (+49 / 0 21 51) 1 50 13 10 ☎ (+49 / 0 21 51) 1 50 13 11

✉ vertrieb@e-k-s.de

🌐 <http://www.e-k-s.de>

© Ernst Kraemer & Söhne GmbH & Co. KG





Produktdaten

product data

A = 103 mm
B = 7 mm
C = 19.5 mm
D = 25 mm
E = 74 mm
F = 1.3 mm

Alle Angaben sind unverbindlich und ohne Gewähr. Produktänderungen und Anpassungen anderer Art bleiben vorbehalten.
All information is without guarantee. Product changes and adaptations of other kind are reserved.



Ernst Kraemer & Söhne GmbH & Co. KG

Feldburgweg 107 • D-47918 Tönisvorst • Germany

☎ (+49 / 0 21 51) 1 50 13 10 ☎ (+49 / 0 21 51) 1 50 13 11

@ vertrieb@e-k-s.de

@ <http://www.e-k-s.de>

© Ernst Kraemer & Söhne GmbH & Co. KG

