

Die Verstärkungsplatte EKS 165.6

- dient der Stabilisierung der Kartonwand
- wird vorzugsweise in Verbindung mit dem Traggriff EKS 169.0 verwendet
- kann auch mit den Griffen EKS 267.0 und EKS 964.0 kombiniert werden
- lässt sich optimal an Kartonagen mit Wandstärken bis zu 6 mm verwenden
- wird aus einem Standardmaterial gefertigt
- kann in Kombination mit den Traggriffen EKS 169.0 sowie EKS 964.0 bereits vormontiert bezogen werden (EKS 166.1/2/5/6)

The reinforcing plate EKS 165.6

- supports the cardboard box wall
- is preferably used with carrying handle EKS 169.0
- can also be combined with handles EKS 267.0 and EKS 964.0
- is optimally suitable for cardboard boxes with thicknesses up to 6 mm
- is produced from a standard material
- can be purchased preassembled with Carrying handle EKS 169.0 as well as EKS 964.0 (EKS 166.1/2/5/6)

Mit EKS® alles im Griff!

EKS® helps to HANDLE your Box!



Ernst Kraemer & Söhne GmbH & Co. KG

Feldburgweg 107 • D-47918 Tönisvorst • Germany

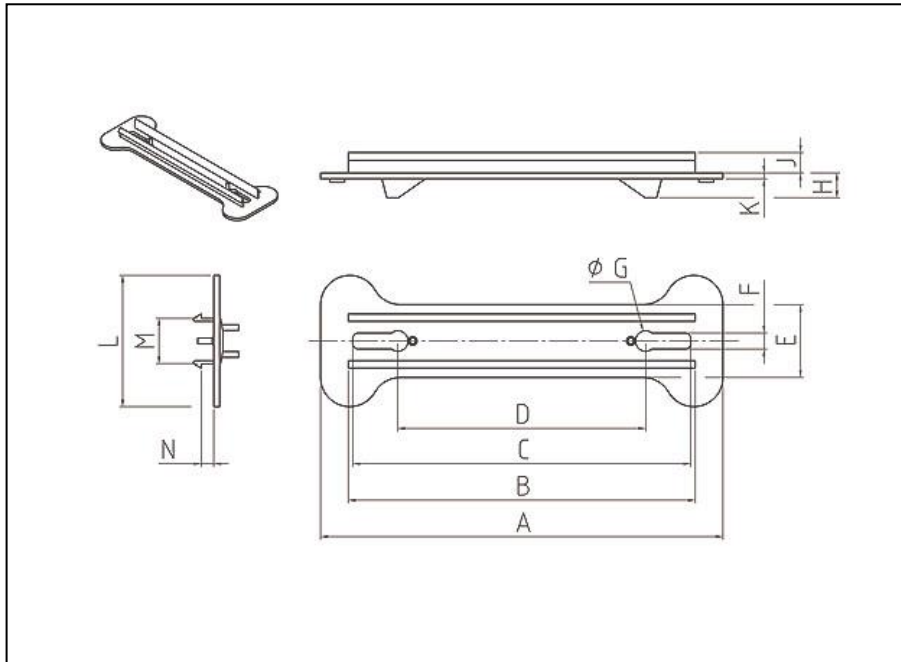
☎ (+49 / 0 21 51) 1 50 13 10 ☎ (+49 / 0 21 51) 1 50 13 11

✉ vertrieb@e-k-s.de

🌐 <http://www.e-k-s.de>

© Ernst Kraemer & Söhne GmbH & Co. KG

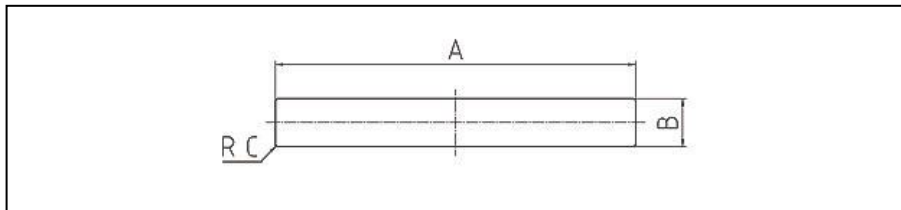




Produktdaten

product data

- A = 138 mm
- B = 119 mm
- C = 116 mm
- D = 85 mm
- E = 25 mm
- F = 5.5 mm
- G = 7 mm
- H = 8.5 mm
- J = 7.4 mm
- K = 2 mm
- L = 45 mm
- M = 15.6 mm
- N = 5.6 mm



Montagedaten
(Stanzung)

assembling data
(punching)

- A = 120 mm
- B = 16 mm
- C = 1 mm

Alle Angaben sind unverbindlich und ohne Gewähr. Produktänderungen und Anpassungen anderer Art bleiben vorbehalten.
All information is without guarantee. Product changes and adaptations of other kind are reserved.



Ernst Kraemer & Söhne GmbH & Co. KG
Feldburgweg 107 • D-47918 Tönisvorst • Germany

☎ (+49 / 0 21 51) 1 50 13 10 ☎ (+49 / 0 21 51) 1 50 13 11

✉ vertrieb@e-k-s.de

🌐 <http://www.e-k-s.de>

© Ernst Kraemer & Söhne GmbH & Co. KG

