

**Die Abreißsäge EKS 150.0**

- dient zum Abtrennen von Kunststoff- und Aluminiumfolien in Haushalt und Gewerbe
- wird der Folienverpackung lose beigefügt und vor Gebrauch auf eine Kante der Verpackung aufgesteckt
- variiert in der Länge gegenüber den Artikeln EKS 300.0, EKS 405.0 und EKS 450.0
- ist in einem Standardmaterial erhältlich

**The Tear-off saw EKS 150.0**

- is used for tearing-off plastic and aluminum foils in household and trade
- is loose in the film package and positioned on the edge of the package prior to its use
- varies in its length in comparison to the articles EKS 300.0, EKS 405.0 and EKS 450.0
- is available in a standard material

Mit EKS® alles im Griff!

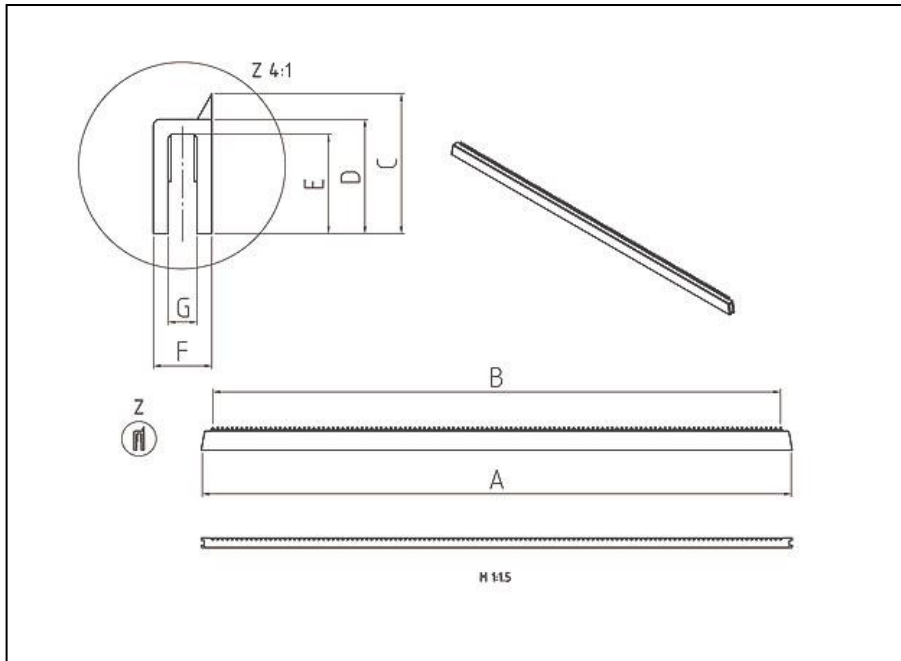
EKS® helps to HANDLE your Box!



Ernst Kraemer & Söhne GmbH & Co. KG  
Feldburgweg 107 • D-47918 Tönisvorst • Germany  
☎ (+49 / 0 21 51) 1 50 13 10 ☎ (+49 / 0 21 51) 1 50 13 11  
✉ vertrieb@e-k-s.de  
🌐 <http://www.e-k-s.de>

© Ernst Kraemer & Söhne GmbH & Co. KG





**Produktdaten**

**product data**

- A = 150 mm
- B = 150 mm
- C = 11.4 mm
- D = 9 mm
- E = 7.7 mm
- F = 5 mm
- G = 2.8 mm

Alle Angaben sind unverbindlich und ohne Gewähr. Produktänderungen und Anpassungen anderer Art bleiben vorbehalten.  
All information is without guarantee. Product changes and adaptations of other kind are reserved.



**Ernst Kraemer & Söhne GmbH & Co. KG**  
Feldburgweg 107 • D-47918 Tönisvorst • Germany

☎ (+49 / 0 21 51) 1 50 13 10 ☎ (+49 / 0 21 51) 1 50 13 11

✉ [vertrieb@e-k-s.de](mailto:vertrieb@e-k-s.de)

🌐 <http://www.e-k-s.de>

© Ernst Kraemer & Söhne GmbH & Co. KG

