

**Der Traggriff EKS 964.0**

- weist verrundete Griffkanten auf
- kann mit den Verstärkungsplatten EKS 165.6, EKS 991.0 und den Verstärkungsringen EKS 607.0 verwendet werden
- ähnelt dem kürzeren Griff EKS 764.0
- lässt sich sehr leicht montieren
- wird aus weichem oder hartem Material gefertigt
- kann je nach Material bis zu 10 kg oder 20 kg belastet werden

**The Carrying handle EKS 964.0**

- possesses rounded handle edges
- can be combined with the handle plates EKS 165.6, EKS 991.0 and the reinforcing rings EKS 607.0
- is similar to the shorter handle EKS 764.0
- can be mounted easily
- is made from a soft or hard material
- can be loaded up to 10 kg or 20 kg depending on the material used

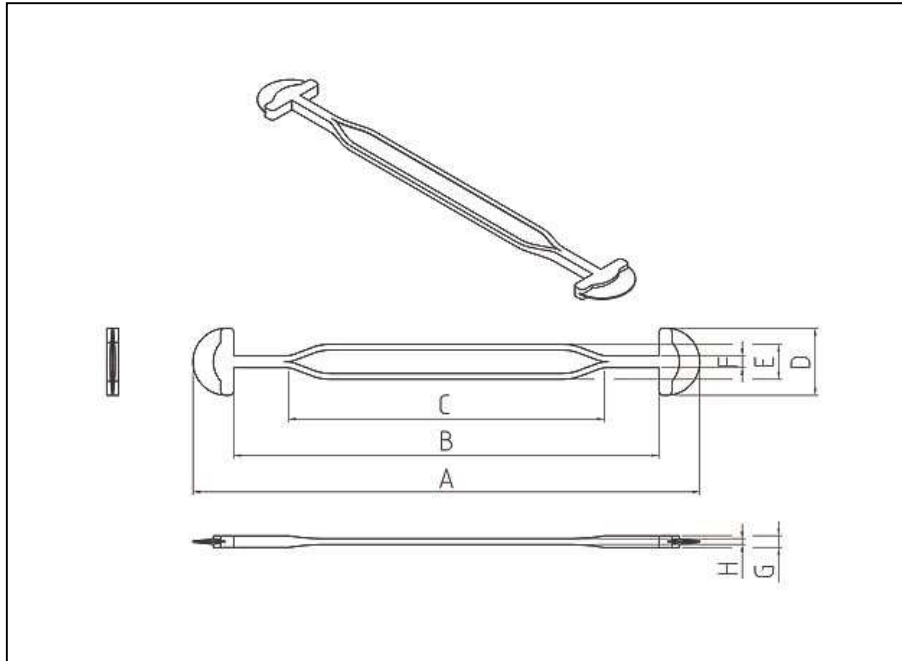
Mit EKS® alles im Griff!

EKS® helps to HANDLE your Box!



Ernst Kraemer & Söhne GmbH & Co. KG  
Feldburgweg 107 • D-47918 Tönisvorst • Germany  
☎ (+49 / 0 21 51) 1 50 13 10 ☎ (+49 / 0 21 51) 1 50 13 11  
✉ [vertrieb@plastikgriffe.de](mailto:vertrieb@plastikgriffe.de) ✉ [sales@eks-handles.com](mailto:sales@eks-handles.com)  
<http://www.plastikgriffe.de> <http://www.eks-handles.com>  
© Ernst Kraemer & Söhne GmbH & Co. KG

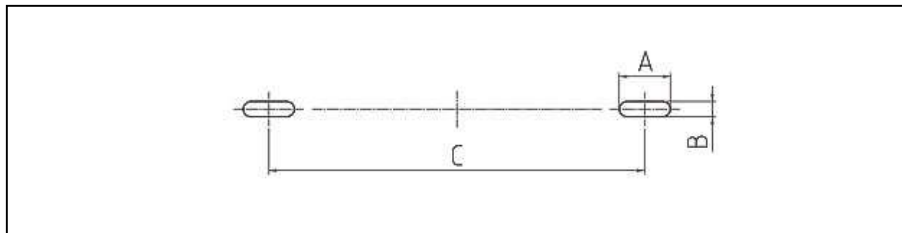




**Produktdaten**

**product data**

A = 170 mm  
B = 142 mm  
C = 100 mm  
D = 23.5 mm  
E = 12 mm  
F = 4 mm  
G = 4 mm  
H = 2 mm



**Montagedaten**  
(Stanzung)

**assembling data**  
(punching)

A = 17 mm  
B = 5 mm  
C = 125 mm

Alle Angaben sind unverbindlich und ohne Gewähr. Produktänderungen und Anpassungen anderer Art bleiben vorbehalten.  
All information is without guarantee. Product changes and adaptations of other kind are reserved.



**Ernst Kraemer & Söhne GmbH & Co. KG**

Feldburgweg 107 • D-47918 Tönisvorst • Germany

☎ (+49 / 0 21 51) 1 50 13 10 ☎ (+49 / 0 21 51) 1 50 13 11

@ vertrieb@plastikgriffe.de @ sales@eks-handles.com

<http://www.plastikgriffe.de> <http://www.eks-handles.com>

© Ernst Kraemer & Söhne GmbH & Co. KG

