



### **Der Umreifungsgriff EKS 919.0**

- eignet sich für Kunststoffbandumreifungen
- ist sehr stabil ausgeführt
- wird unter das Band geschoben und durch Hochklappen der Griffteile fixiert
- wird oft gemeinsam mit den Kantenschützern EKS 986.0 oder EKS 986.1 verwendet
- stellt eine Alternative zum Umreifungsgriff EKS 569.0 dar
- wird aus einem Standardmaterial gefertigt
- kann Belastungen bis zu 40 kg aufnehmen

### **The Tightening strap handle EKS 919.0**

- is suitable for plastic hoops
- is designed very robust
- is pushed under the strap and fixed by tilting upward the handle parts
- is often used with Edge guards EKS 986.0 or EKS 986.1
- is an alternative to the Tightening strap handle EKS 569.0
- is made from a standard material
- can take up loads to 40 kg

Mit EKS® alles im Griff!

EKS® helps to HANDLE your Box!



Ernst Kraemer & Söhne GmbH & Co. KG

Feldburgweg 107 • D-47918 Tönisvorst • Germany

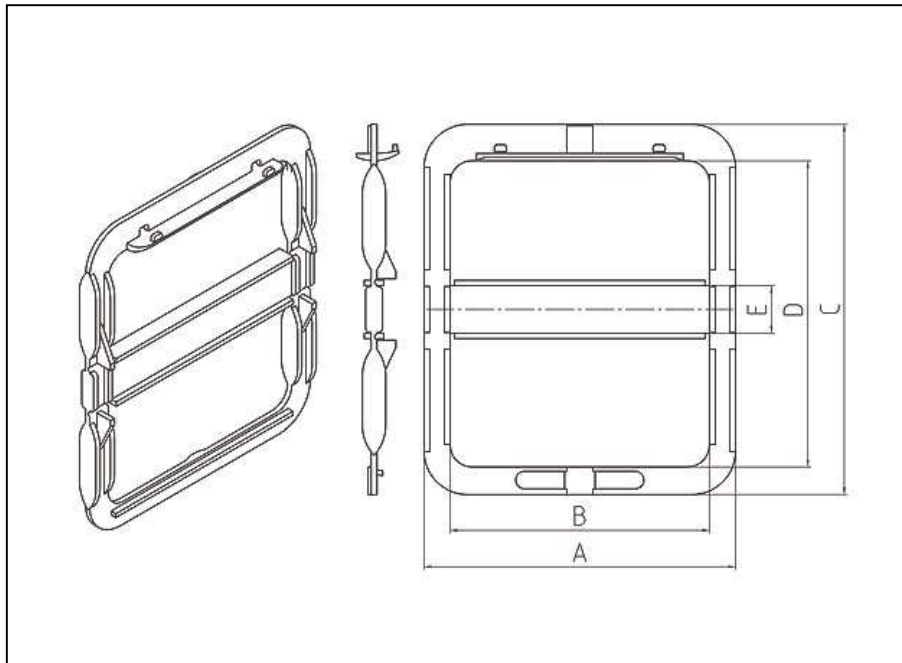
☎ (+49 / 0 21 51) 1 50 13 10 ☎ (+49 / 0 21 51) 1 50 13 11

@ vertrieb@plastikgriffe.de @ sales@eks-handles.com

<http://www.plastikgriffe.de> <http://www.eks-handles.com>

© Ernst Kraemer & Söhne GmbH & Co. KG





**Produktdaten**

**product data**

A = 107 mm  
B = 88 mm  
C = 127 mm  
D = 105 mm  
E = 16.5 mm

Alle Angaben sind unverbindlich und ohne Gewähr. Produktänderungen und Anpassungen anderer Art bleiben vorbehalten.  
All information is without guarantee. Product changes and adaptations of other kind are reserved.



**Ernst Kraemer & Söhne GmbH & Co. KG**

Feldburgweg 107 • D-47918 Tönisvorst • Germany

☎ (+49 / 0 21 51) 1 50 13 10 ☎ (+49 / 0 21 51) 1 50 13 11

@ vertrieb@plastikgriffe.de @ sales@eks-handles.com

<http://www.plastikgriffe.de> <http://www.eks-handles.com>

© Ernst Kraemer & Söhne GmbH & Co. KG

