

Der Schlaufengriff EKS 885.0

- ist mit einer flexiblen Textilschleife ausgestattet
- hat eine robuste Kunststoffplatte
- dient zum Tragen und seitlichen Ziehen von sperrigen Verpackungen
- hat kräftige Widerhaken, so dass sich die Platte in der Kartonagenwand verankert
- kann seitlich oder an einer Verpackungsoberseite montiert werden
- stellt eine Alternative zu den Schlaufengriffen EKS 887.0 und EKS 889.x dar
- wird aus einem Standardmaterial produziert
- ist bis zu 75 kg belastbar

The Loop handle EKS 885.0

- is equipped with a flexible textile loop
- possesses a robust plastic plate
- is used for carrying and lateral drawing of bulky packages
- possesses sturdy barbs so that the plate is anchored in the cardboard box wall
- can be mounted on the side or top of a box
- is an alternative to the Loop handles EKS 887.0 and EKS 889.x
- is produced from a standard material
- can be loaded up to 75 kg

Mit EKS® alles im Griff!

EKS® helps to HANDLE your Box!



Ernst Kraemer & Söhne GmbH & Co. KG

Feldburgweg 107 • D-47918 Tönisvorst • Germany

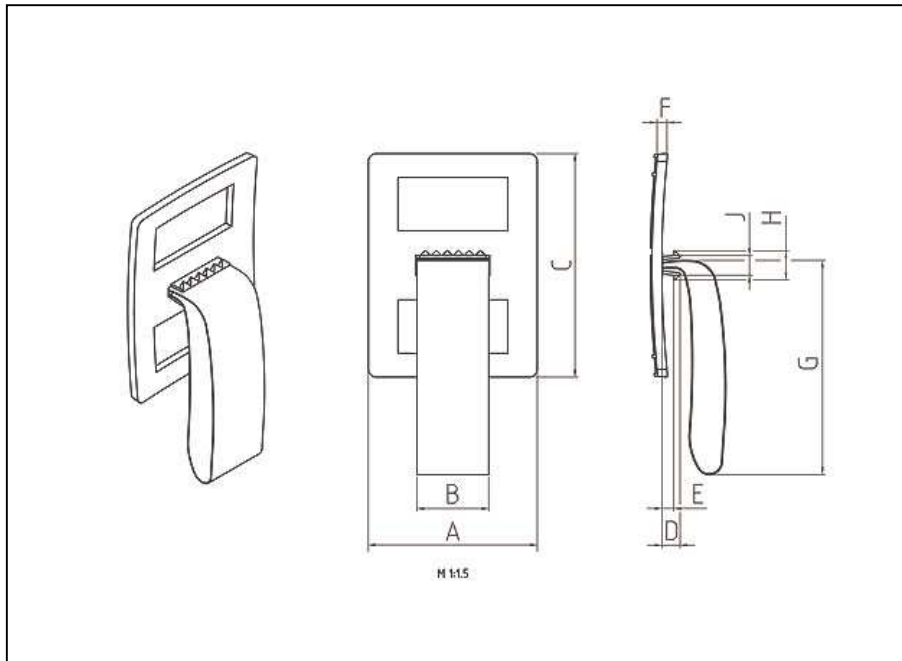
☎ (+49 / 0 21 51) 1 50 13 10 ☎ (+49 / 0 21 51) 1 50 13 11

@ vertrieb@plastikgriffe.de @ sales@eks-handles.com

<http://www.plastikgriffe.de> <http://www.eks-handles.com>

© Ernst Kraemer & Söhne GmbH & Co. KG

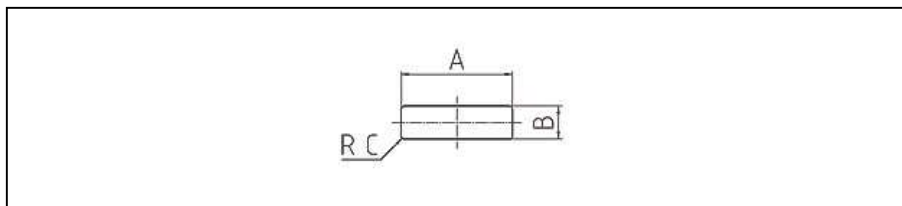




Produktdaten

product data

A =	87 mm
B =	30 mm
C =	114 mm
D =	9.5 mm
E =	5.5 mm
F =	5.7 mm
G =	130 mm
H =	15.3 mm
J =	9.5 mm



Montagedaten
(Stanzung)

assembling data
(punching)

A =	37 mm
B =	11 mm
C =	1 mm

Alle Angaben sind unverbindlich und ohne Gewähr. Produktänderungen und Anpassungen anderer Art bleiben vorbehalten.
All information is without guarantee. Product changes and adaptations of other kind are reserved.



Ernst Kraemer & Söhne GmbH & Co. KG

Feldburgweg 107 • D-47918 Tönisvorst • Germany

☎ (+49 / 0 21 51) 1 50 13 10 ☎ (+49 / 0 21 51) 1 50 13 11

@ vertrieb@plastikgriffe.de @ sales@eks-handles.com

<http://www.plastikgriffe.de> <http://www.eks-handles.com>

© Ernst Kraemer & Söhne GmbH & Co. KG

