

Der Schalengriff EKS 106.1

- beugt dem Einreißen der Kartonage vor
- ist für Wandstärken bis zu 4 mm geeignet
- kann nach der Montage nicht mehr von außen geöffnet werden und verhindert so einen Zugriff auf das Innere der geschlossenen Verpackung an den Stellen der Ausstanzungen
- wird in übliche Handlochausstanzungen eingesetzt
- erhöht den Tragkomfort
- steht auch in einer Version für Wandstärken bis zu 8 mm zur Verfügung (EKS 106.0)
- besteht aus einem Standardmaterial

The Hollow handle EKS 106.1

- prevents tearing the cardboard around the edges
- is suitable for cardboard boxes with wall thickness up to 4 mm
- cannot be opened from the outside after mounting and avoids easy access to the inside of the closed package at the positions of the punchings
- is suitable for common hand hole punchings
- raises the carrying comfort
- is a narrow version of the Hollow handle EKS 106.0 (up to 8 mm)
- is made from a standard material

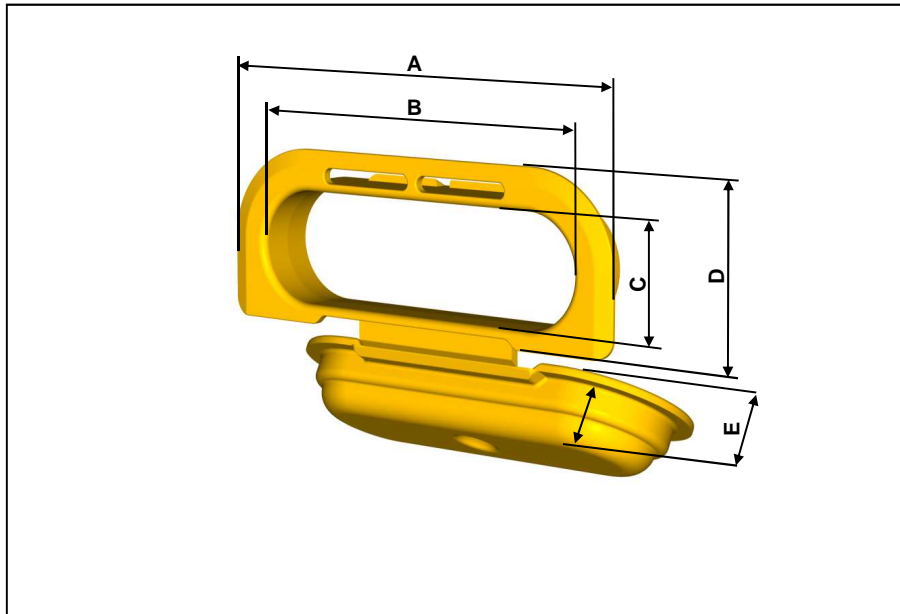
Mit EKS® alles im Griff!

EKS® helps to HANDLE your Box!



Ernst Kraemer & Söhne GmbH & Co. KG
Feldburgweg 107 • D-47918 Tönisvorst • Germany
☎ (+49 / 0 21 51) 1 50 13 10 ☎ (+49 / 0 21 51) 1 50 13 11
✉ vertrieb@plastikgriffe.de ✉ sales@eks-handles.com
<http://www.plastikgriffe.de> <http://www.eks-handles.com>
© Ernst Kraemer & Söhne GmbH & Co. KG

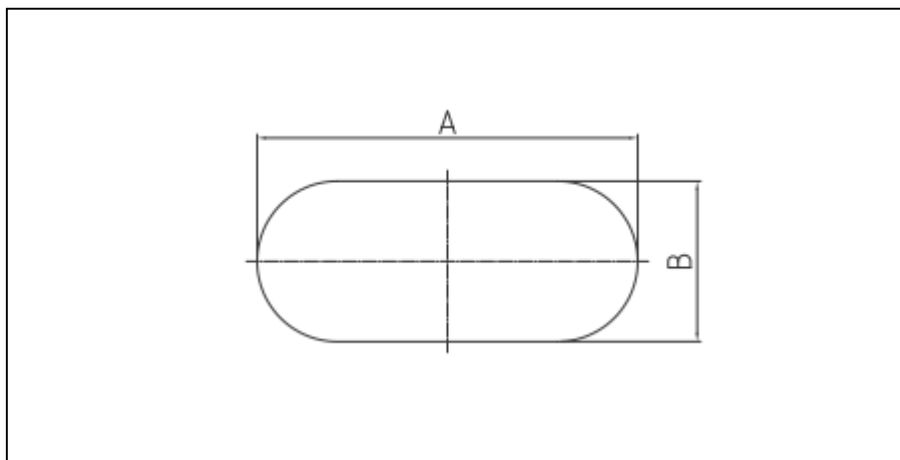




Produktdaten

product data

A = 120 mm
B = 100 mm
C = 29 mm
D = 45 mm
E = 15 mm



Montagedaten
(Stanzung)

assembling data
(punching)

A = 105 mm
B = 35 mm

Alle Angaben sind unverbindlich und ohne Gewähr. Produktänderungen und Anpassungen anderer Art bleiben vorbehalten.
All information is without guarantee. Product changes and adaptations of other kind are reserved.



Ernst Kraemer & Söhne GmbH & Co. KG

Feldburgweg 107 • D-47918 Tönisvorst • Germany

☎ (+49 / 0 21 51) 1 50 13 10 ☎ (+49 / 0 21 51) 1 50 13 11

@ vertrieb@plastikgriffe.de @ sales@eks-handles.com

<http://www.plastikgriffe.de> <http://www.eks-handles.com>

© Ernst Kraemer & Söhne GmbH & Co. KG

